

PGS-001 超聲波探測器

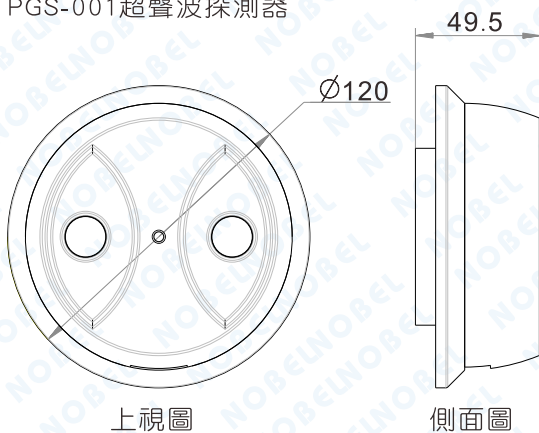
PGS-002 車位指示燈

單位：mm

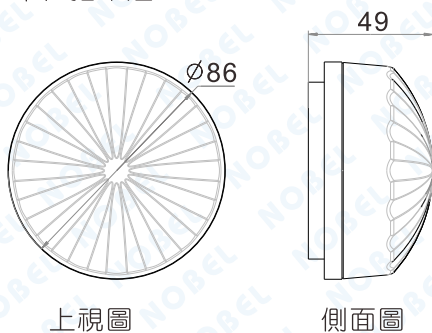


◎產品線圖

PGS-001超聲波探測器



PGS-002車位指示燈



◎特色說明

- ▶ 8級探測距離設置，滿足各種不同工程安裝環境。
- ▶ 接收電路採用多種組合判斷方式，增強設備的抗干擾性和探測穩定性。
- ▶ 採用先進的智能學習型抗干擾算法，解決臨道、旁車對射干擾，探測準確率達99.9%以上。
- ▶ 整體經過嚴格的靜電、雷擊等測試，保證在惡劣電氣環境影響下的可靠使用。
- ▶ 可快速、有效偵測設備的各種狀態，安裝完成後壹鍵檢測RS485設備通訊情況，快速診斷總線連接情況。

※PGS-001超聲波探測器

- a、電源：DC12V-24V。
- b、工作電流： $<<50\text{mA}$ 。
- c、工作溫度： $-30^{\circ}\text{C}\sim 80^{\circ}\text{C}$ (空氣溼度低於90%，無結霜)。
- d、通訊方式：RS485。
- e、通訊距離：1000以內。
- f、探測範圍：1.0~4.0M。
- g、狀態指示：內置紅綠狀態指示燈(可外接紅綠燈指示)。
- h、地址設置：拔碼開關(範圍132)。
- i、產品尺寸： $\varnothing 120\times$ 厚度49.5mm ($\pm 5\%$)。

※PGS-002車位指示燈

- a、電源：DC5V。
- b、工作電流： $<50\text{mA}$ 。
- c、工作溫度： $1-30^{\circ}\text{C}\sim 80^{\circ}\text{C}$ (空氣溼度低於90%，無結霜)。
- d、控制方式：共陽紅綠單控。
- e、狀態指示：紅綠黃三色(可訂制紅藍版本)。
- f、可視距離：100M。
- g、產品尺寸： $\varnothing 86\times$ 厚度49mm ($\pm 5\%$)。