

SGP 反向導引相機



◎產品亮燈顏色

單位：mm



▲綠色



▲紅色



▲藍色
(殘障車位專用)

◎特色說明

相機特性：

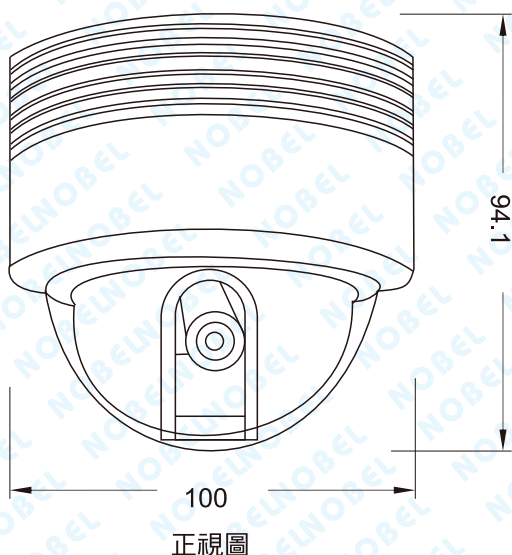
- 1、支援單車位、雙車位和3車位管理。
- 2、200萬像素攝影機，適用於地下停車場等低照度場景。
- 3、支援3D降噪確保多種環境下畫面乾淨細膩。
- 4、智能檢測停車位狀態，集成智能分析檢測功能。
- 5、採用高亮節能型LED發光管，亮度高，功耗低。
- 6、接線採用網絡方式，連接簡單，安裝和維護方便。
- 7、照片最高分辨率可達1920X1080。
- 8、雙向連線設計，可支持攝像機串聯。

►安裝說明：

- 1、130萬(雙車位)相機，車位相機距離車位線距離：4 - 6.5M 安裝高度：2.5M (2.3M - 2.8M)。
- 2、200萬(三車位)相機，車位相機距離車位線距離：4 - 6M 安裝高度：2.5M (2.3M - 2.8M)。

►相機參數：

◎產品線圖



◎完工實績



參數	規格
電壓	DC12V~DC24V
功耗	5W MAX
尺寸	直徑100X高94.1mm(±5%)
通訊連線埠	2個RJ45，1個RS485
像素	130萬、200萬
工作溫度	-20℃~50℃
濕度	濕度小於95%(無凝結)
輸出連線埠	3個外置燈連線埠