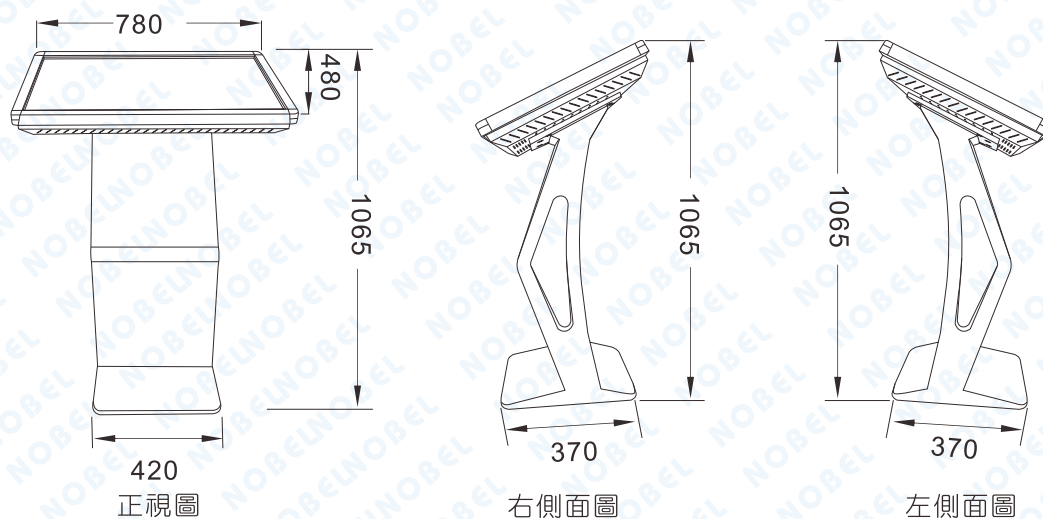


# SGP-P 反向尋車查詢機

單位：mm



## ◎產品線圖



## ◎特色說明

安裝在每個電梯口或者樓梯口的設備，車主可通過查詢機的觸控螢幕輸入自己車輛的車牌或者車位號等訊息，查詢自己車輛的停放置，同時可以參考當前查詢終端的位置規劃出最近的路線指引車主找到自己車輛的停放位置。

電壓	功率	螢幕尺寸	工作溫度	濕度	外設連線埠	外觀尺寸
AC 110V或220V 60Hz	50W MAX	21.5吋 32吋 / 42吋	-20°C ~ 50°C	濕度小於95% (不凝露)	3個USB2.0 1個RJ45	高1065X寬780X厚480mm 依螢幕尺寸大小為主(±5%)