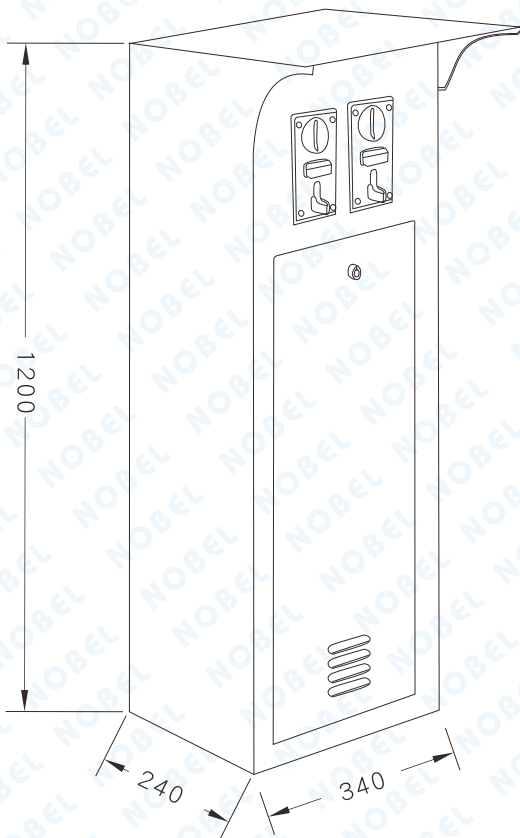


# NB-860P-1 投幣機

單位：mm



## ◎ 產品線圖



側立面圖

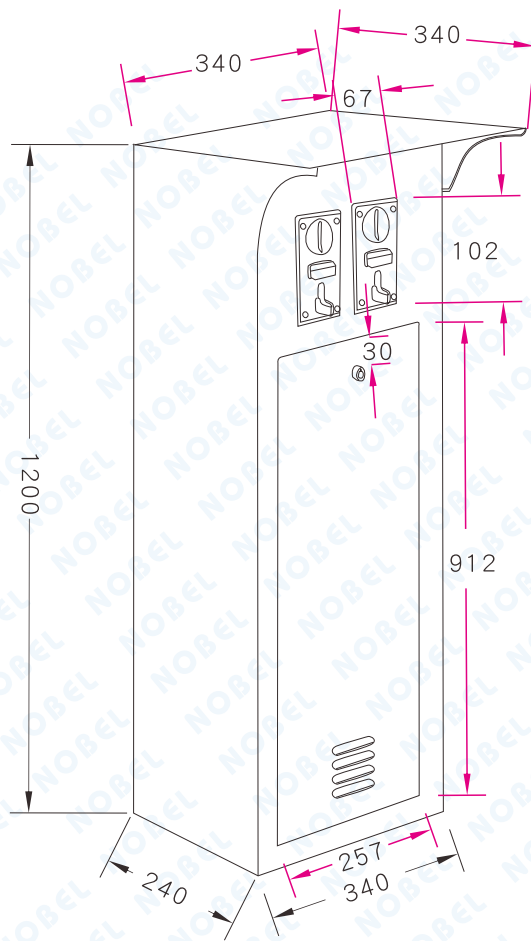
## ◎ 產品線圖

- 1、外觀尺寸：高1200X寬340X厚240（帽緣）mm(±5%)。
- 2、使用電源：110V或220V。
- 3、可投入指定代幣並可搭配感應線圈使用，無須派人控制。
- 4、有雙投幣機。



▲ 停車代幣大小：24mm

**（箱體材質 鋼板粉體烤漆）**



側立面圖