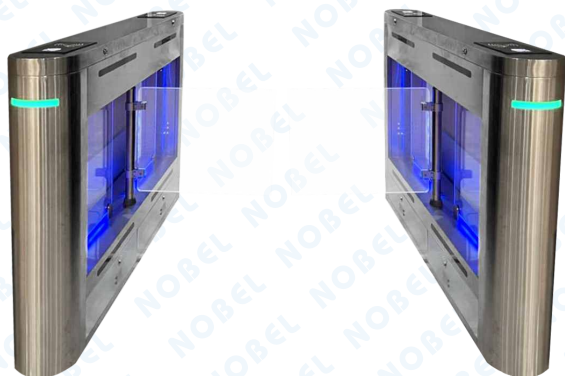
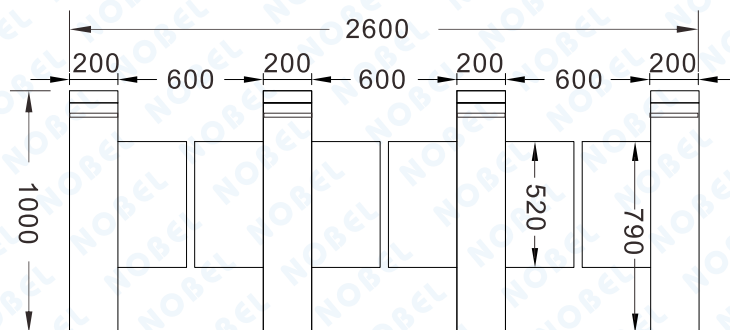


HT-930 速通閘-通關機 (圓頭C)

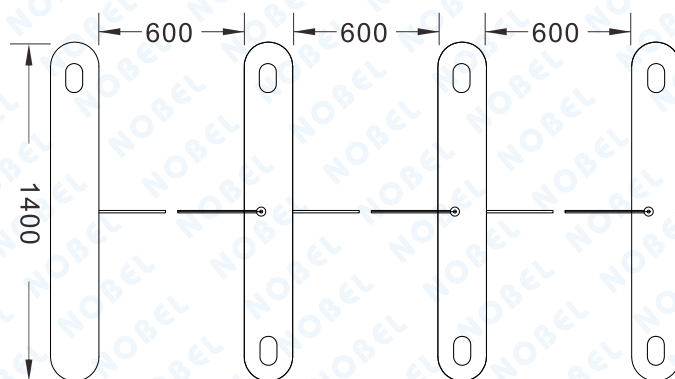
單位：mm



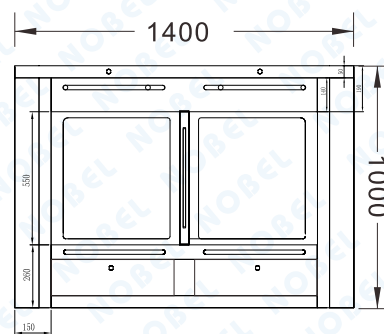
◎產品線圖



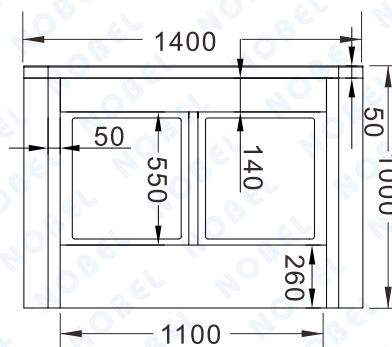
正視圖



上視圖



側立面圖



側立面圖

◎特色說明

- 1、結構：整個產品外形板材採用304不銹鋼管材沖壓成型，防銹、堅固耐用，機芯採用無刷電機及防撞機芯，定位精準的角度傳感器，該設備使用簡單、無維護。
- 2、外觀尺寸：長1400x寬200x高1000mm (±5%)。
- 3、最大通道寬度：1000mm (±5%)。
- 4、工作電壓：AC 110V或220V，60Hz。
- 5、機械防夾功能：閘門運行時自動機械防夾更安全更可靠。
- 6、超高亮通行指示功能：方向指示採用超高亮LED燈設計，指示更醒目。
- 7、闔關報警功能：行人未刷卡進入通道，設備報警提示行人刷卡。
- 8、逆行報警關閘功能：行人刷卡後逆行，設備報警同時關閘。
- 9、防尾隨功能：第一人刷卡通行時，第二人不刷卡尾隨時報警。
- 10、過自行車延時功能：防止閘門打到自行車。
- 11、多種控制功能：通過設定，可以將閘機在特殊時段設置為常開模式，滿足大量人員通行。
- 12、通行方式選擇：為滿足不同通行要求，可以設為雙向刷卡或單向刷卡加自由通行方式。
- 13、多種控制功能：可外接按鈕、遙控器、條碼儀、IC或ID等各種讀寫設備。
- 14、自動復位功能：刷卡後未在規定時間內通過，閘機回位重新鎖死取消通行，時間1—60秒。
- 15、CE認證。

◎完工實績



1111019