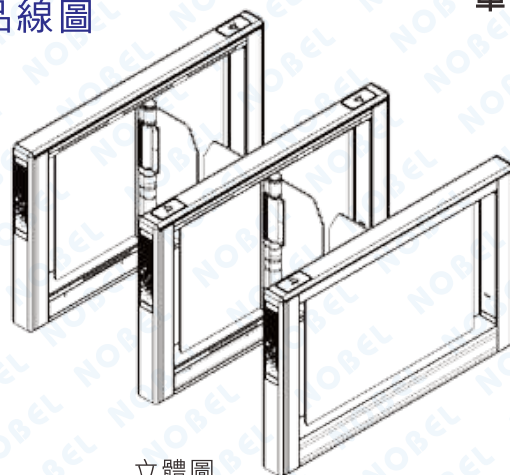


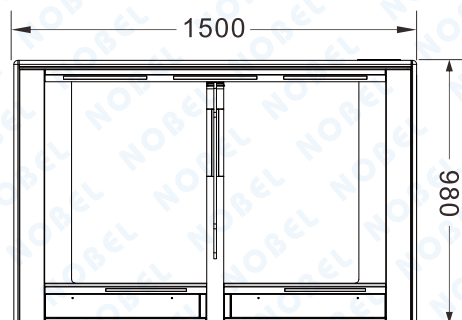
NB-93412 速通閘-通關機

◎產品線圖

單位：mm



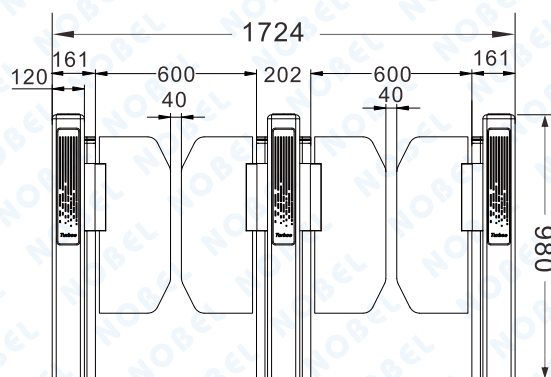
立體圖



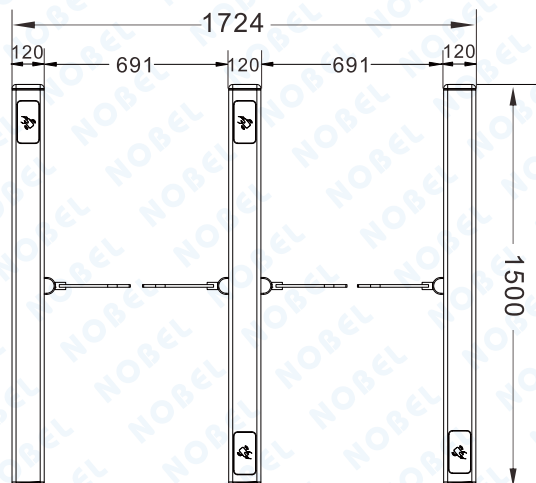
側立面圖

◎特色說明

- 1、外觀尺寸：長1500X寬120X高980mm（±5%）。
- 2、通道寬度：600mm（±5%）。
- 3、產品淨重：50kg（±5%）。
- 4、材料：2.0mm 6系鋁合金。
- 5、門板：10mm透明壓克力。
- 6、隔板：10mm透明壓克力。
- 7、機芯：窄款速通機芯。
- 8、紅外：光幕紅外24點+4對。
- 9、指示燈：二色燈條（綠、藍）。
- 10、電機：無刷伺服40：1 100W。
- 11、電源：24V 500W。
- 12、控制：伺服控制板+盒子+邏輯板+驅動器。
- 13、設計合理可靠，雜訊小，運行平穩，使用壽命長。
- 14、具有斷電門翼自動打開功能，滿足消防通道需求。
- 15、具有防尾隨、防反潛回。
- 16、刷卡可設置“帶記憶”或不“帶記憶”功能。
- 17、具有自動復位功能，即獲得過閘許可權後，在設定的。
- 18、時間內沒有過閘，閘機自動恢復到鎖定狀態。
- 19、具有紅外防夾功能（擋板開啟或運行時都有防夾）。
- 20、相容IC、ID卡掃描以及人臉識別等識別方式。
- 21、可提供常開或常閉2種工作方式可選。
- 22、具有多種工作模式可選，可雙向讀卡，也可一邊讀卡等。
- 23、機身顏色：銀河灰色、香檳金色、絲光紅色。



正視圖



上視圖

1110715