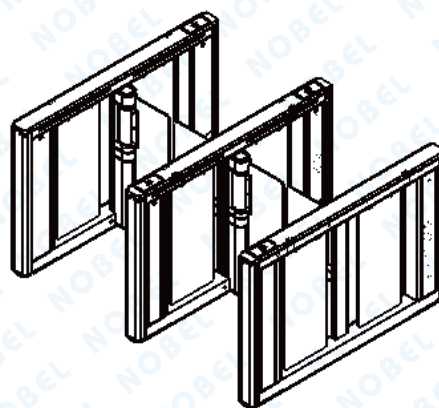


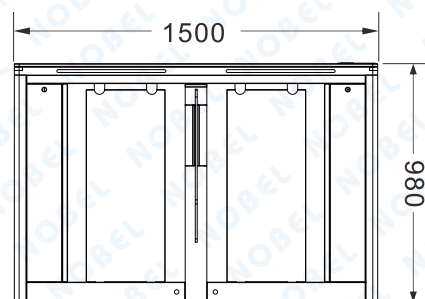
# NB-93215 速通閘-通關機

## ◎產品線圖

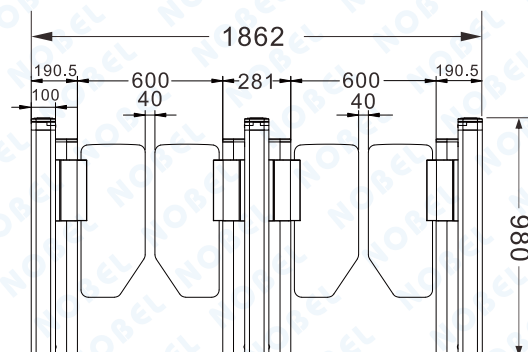
單位：mm



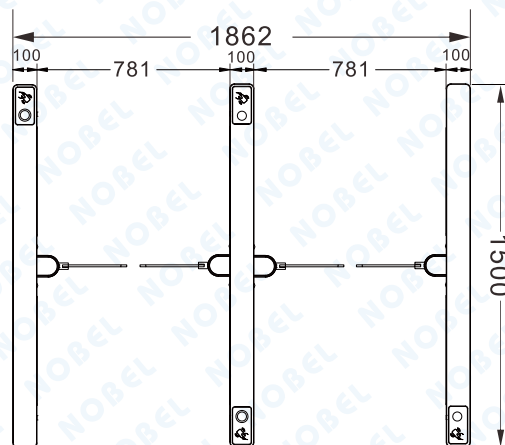
立體圖



側立面圖



正視圖



上視圖

## ◎特色說明

- 1、外觀尺寸：長1500×寬100×高980 mm (±5%)。
- 2、通道寬度：600~900mm (±5%)。
- 3、產品淨重：45kg (±5%)。
- 4、材料：頂蓋1.2mm+機身0.9mm 304拉絲板。
- 5、門板：10mm透明壓克力。
- 6、隔板：6mm透明壓克力。
- 7、機芯：標準速通機芯。
- 8、紅外：6對。
- 9、指示燈：三色燈條。
- 10、電機：直流無刷 60K 40W。
- 11、電源：24V 150W。
- 12、控制：1V2無刷控制板+盒子+網口板盒子。
- 13、設計合理可靠，雜訊小，運行平穩，使用壽命長。
- 14、具有斷電門翼自動打開功能，滿足消防通道需求。
- 15、具有防尾隨、防反潛回。
- 16、刷卡可設置“帶記憶”或不“帶記憶”功能。
- 17、具有自動復位功能，即獲得過閘許可權後，在設定的。
- 18、時間內沒有過閘，閘機自動恢復到鎖定狀態。
- 19、具有紅外防夾功能（擋板開啟或運行時都有防夾）。
- 20、相容IC、ID卡 掃描 以及人臉識別等識別方式。
- 21、可提供常開或常閉 2種工作方式可選。
- 22、具有多種工作模式可選，可雙向讀卡，也可一邊讀卡等。

1101214