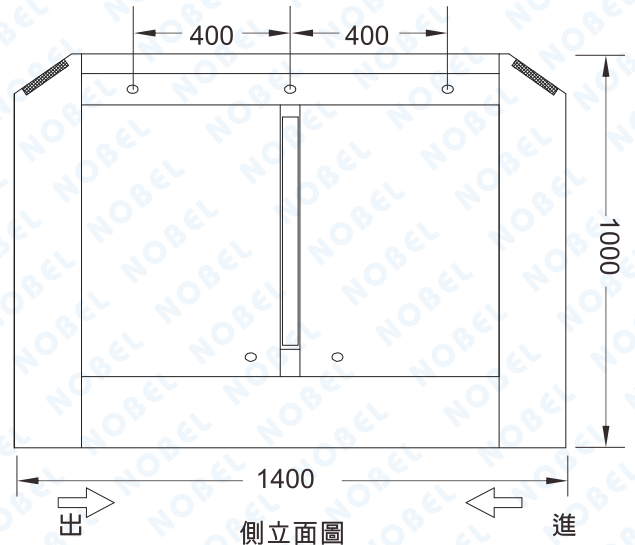


# HT-920 翼閘-通關機 (方頭斜面)

單位：mm

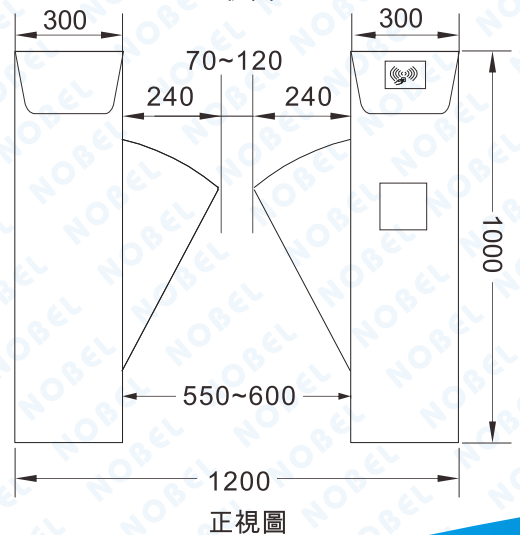
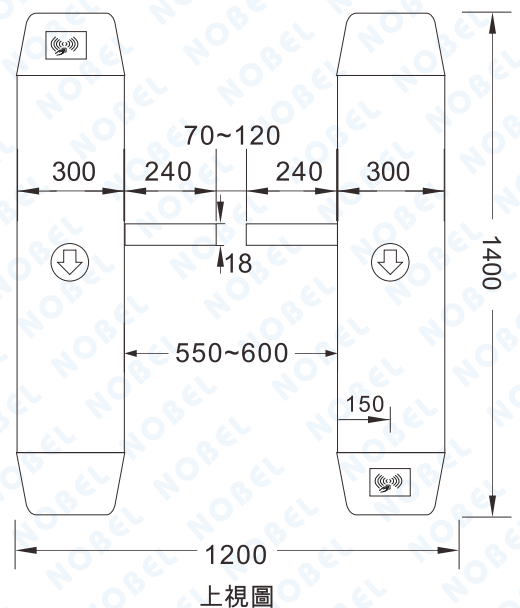
## ◎產品線圖



## ◎特色說明

- 1、外觀尺寸：長1400x寬300x高1000mm (±5%)。
- 2、最大通道寬度：550~600mm (±5%)。
- 3、不鏽鋼板沖壓成型、防鏽堅固耐用，厚度:1.5mm。
- 4、紅外線／機械雙重防夾功能，紅外線/自動關及防跟隨。
- 5、多種工作模式雙向、單向。
- 6、具有故障自檢及警報提示。
- 7、工作電壓：AC 110V或220V，60Hz。
- 8、驅動電機：直流電機 24V/100W。
- 9、閘門開關時間：1秒。
- 10、翼閘擋片材質：壓克力、PU軟性擋片 (Polyurethane)。
- 11、適用範圍：車站、會展、游泳池等出入口人員管制通關機。
- 12、具防衝撞功能。
- 13、CE 認證。

## ◎完工實績



1100817