

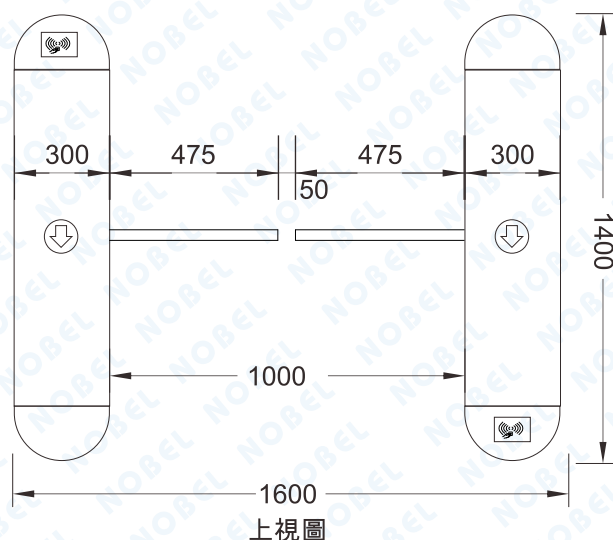
# HT-930 擺閘-通關機 (圓頭斜面)

單位 : mm

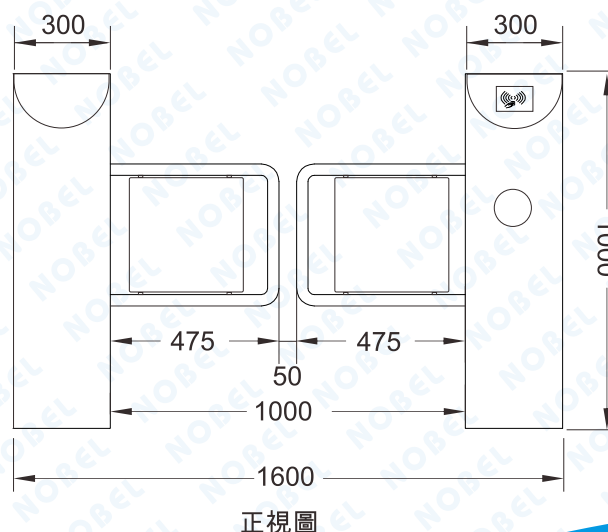
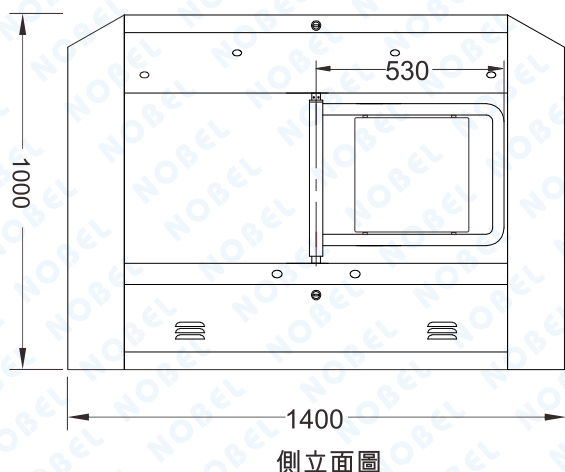


## ◎ 特色說明

- 1、外觀尺寸：長1400X寬300X高1000mm (±5%)。
- 2、工作電壓：AC 110V或220V，60Hz。
- 3、驅動電機：直流電機 24V/100W。
- 4、工作環境溫度：-15°C~60°C。
- 5、不鏽鋼板沖壓成型、防鏽堅固耐用。
- 6、多種工作模式雙向、單向。
- 7、具有故障自檢及警報提示。
- 8、適用範圍：車站、會展、游泳池等出入口人員管制通關機。
- 9、通道寬：擺閘1000mm (±5%)。
- 10、通行速度：30人/分鐘 (常開模式)、12人/分鐘 (常閉模式) 閘門開、關時間：2-3秒。
- 11、具防衝撞功能。
- 12、停電自動打開，復電自動關閉。
- 13、CE 認證。



## ◎ 產品線圖



1100817