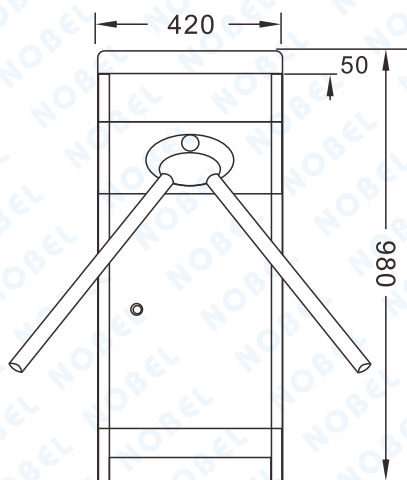


HT-210D 雙胞胎三叉機-通關機

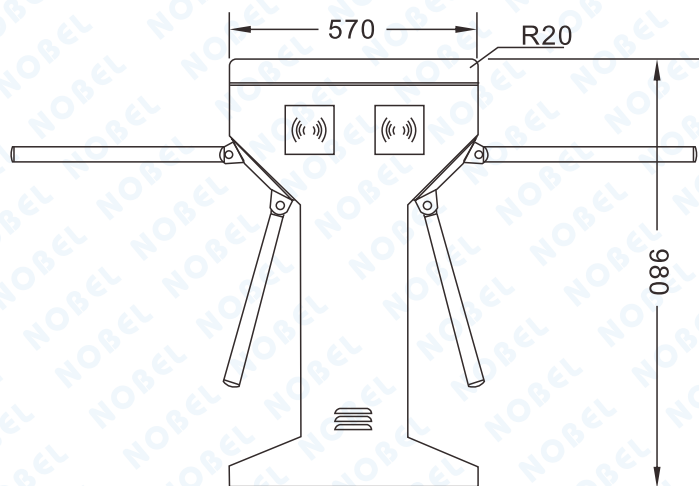
單位：mm



◎ 產品線圖



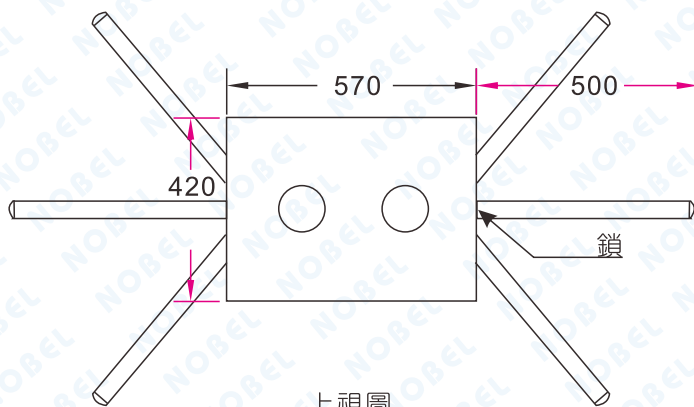
正視圖



側面圖

◎ 特色說明

- 1、外觀尺寸：長570x寬420x高980mm (±5%)。
- 2、閘桿長：500mm (±5%)。
- 3、不鏽鋼板沖壓成型、防鏽堅固耐用。
- 4、停電自動落桿安全方便疏散。
- 5、多種工作模式雙向、單向。
- 6、具有故障自檢及警報提示。
- 7、工作電壓：AC 110V或220V，60Hz。
- 8、適用範圍：車站、會展、游泳池等出入口員管制通關機。
- 9、半自動三叉機：
 - A、上電後手動上桿（抬桿），斷電自動落桿。
 - B、刷卡後，判定進向或出向解鎖臂解鎖，釋放閘桿能夠單向翻滾，手動輕推閘桿翻滾120°，通行後復位並上鎖。
 - C、內部採電磁鐵帶動解鎖臂解鎖，通行超時則撤消通行，電磁鐵帶動解鎖臂上鎖，阻止非法闖入。



上視圖