

HT-210LD 雙胞胎橋式三叉機-通關機

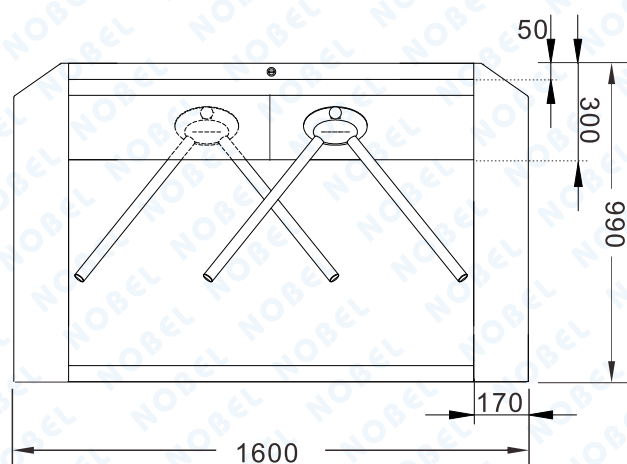
單位：mm



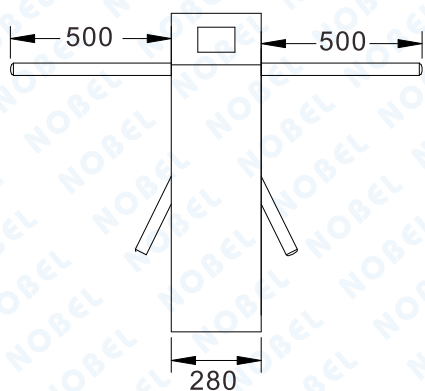
◎特色說明

- 1、外觀尺寸：長1600×寬280×高980mm（±5%）。
- 2、閘桿長：500mm（±5%）。
- 3、不鏽鋼板沖壓成型、防鏽堅固耐用。
- 4、停電自動落桿安全方便疏散。
- 5、多種工作模式雙向、單向。
- 6、具有故障自檢及警報提示。
- 7、工作電壓：AC110V或220V，60Hz。
- 8、適用範圍：車站、會展、游泳池等出入口人員管制通關機。

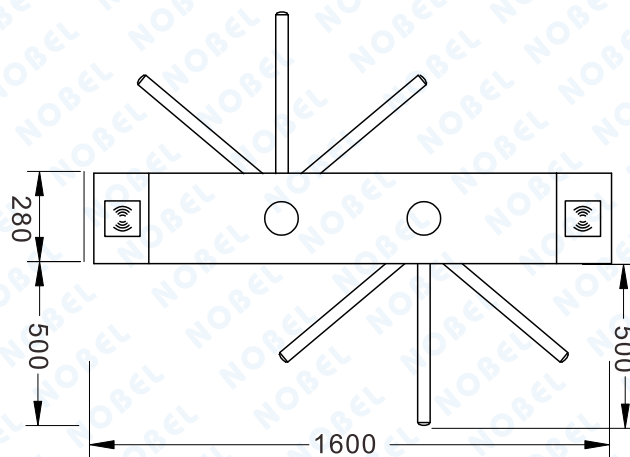
◎產品線圖



側面圖



正視圖



上視圖