

HT-210L 橋式三叉機 (機械式)

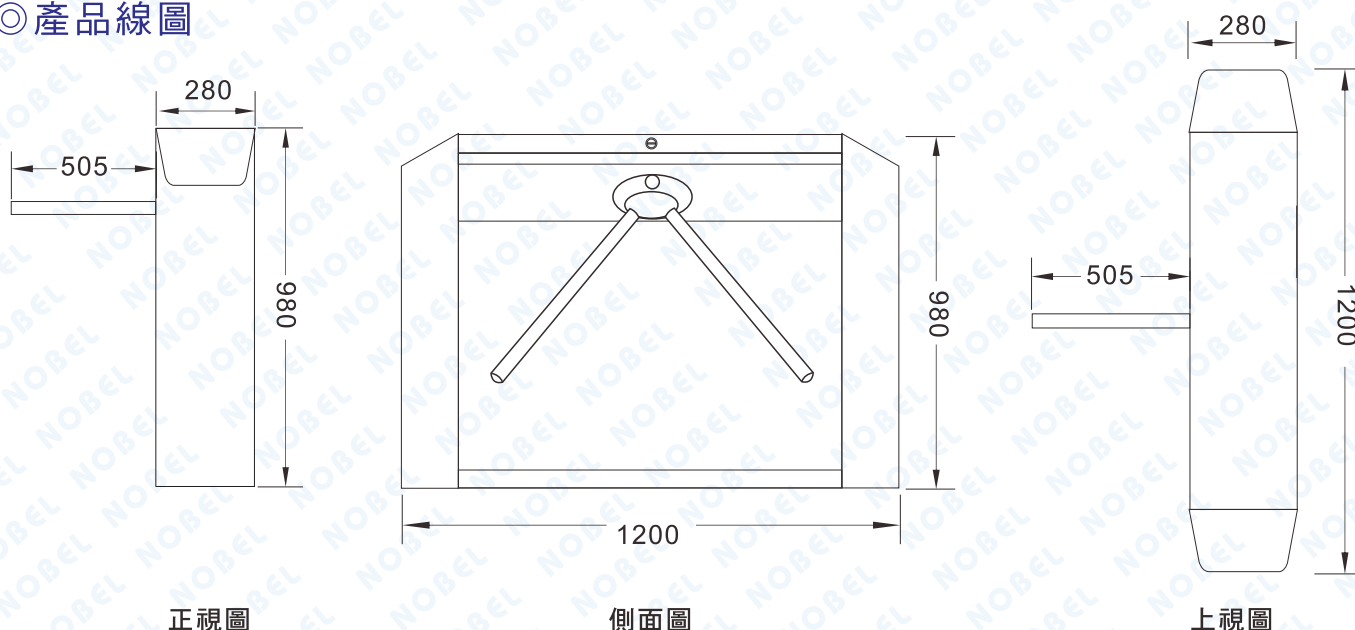
單位：mm



◎ 特色說明

- 1、外觀尺寸：長1200×寬280×高980mm (±5%)。
- 2、閘桿長：505mm (±5%)。
- 3、不鏽鋼板沖壓成型、防鏽堅固耐用。
- 4、適用範圍：車站、會展、游泳池等出入口人員管制通關機。

◎ 產品線圖



1100924