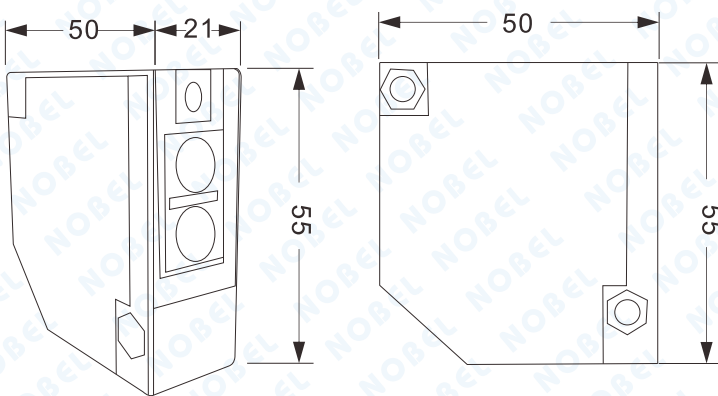


IR-400 自折式紅外線偵測器

單位：mm



◎產品線圖



正視圖

側面圖

◎特色說明

- 1、外觀尺寸：高55×寬21×厚50mm(±5%)。
- 2、工作電壓：DC12-240V/AC24~240V。
- 3、感應方式：擴散式。
- 4、接點容量：3A/AC120V。
- 5、感應距離：4M。
- 6、反應時間：15msec。
- 7、工作溫度：-20°C~60°C。
- 8、輸出方式：繼電器輸出。
- 9、輸出狀態：NO<預設值為ON>。
- 10、功能特性：
 - a、2公尺線材。
 - b、NO或NC輸出。
 - c、感應距離可調。
 - d、含安裝掛架。