

NB-104L LED 紅綠燈

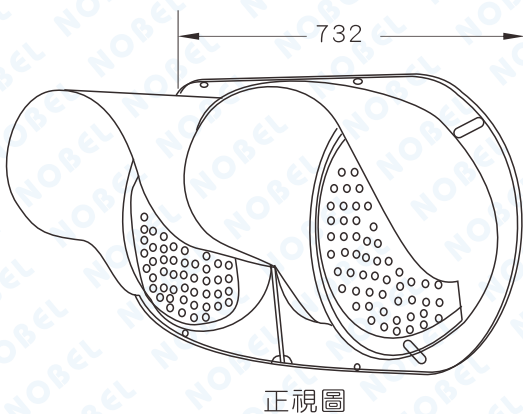
單位：mm



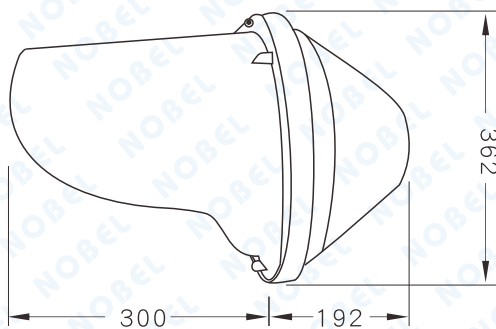
◎ 特色說明

- 1、外觀尺寸：高362X寬732X厚192(帽蓋300)mm(±5%)。
- 2、燈箱組件包括箱蓋、箱體、燈罩及門蓋活葉等，均採用聚碳酸脂塑膠鋼。(polycarbonate)為材質高壓射出成型。
- 3、燈箱厚度3.0mm，耐高熱130℃，燈頭30公分之密封燈頭。
- 4、紅色LED波長630±10nm，綠色LED波長505±4nm，鏡片抗紫外線PC材質。
- 5、耐溫溫度：達65℃。
- 6、施作位置依實際現場而做調整。
- 7、工作電壓：AC 80V~265V，60Hz。

◎ 產品線圖



正視圖



側面圖

◎ (LED) 紅綠燈 燈亮照片



◎ 完工實績

