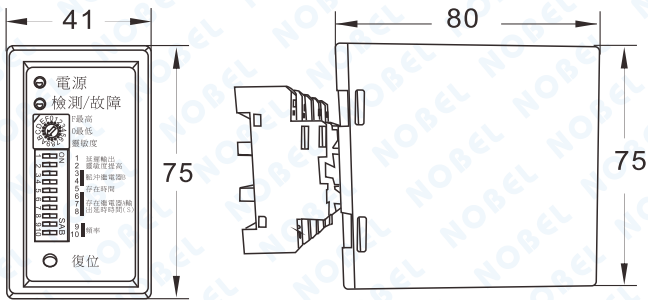


VD-310 車輛偵測器

單位：mm



◎產品線圖



正視圖

側面圖

◎特色說明

- 1、外觀尺寸：高75X寬41X厚80mm(±5%)。
- 2、工作電壓：AC 110V或220V，60Hz。
- 3、感應範圍：20~2000UH，二迴路獨立繼電器輸出。
- 4、靈敏度頻率：20~80KHz，四段調整。
- 5、反應時間：10~90ms依靈敏度自動調整。
- 6、輸出表示：2迴路獨立Relay接點，偵測時LED紅色燈點亮。
- 7、感知動作：前置型式或後緣型式觸發動作。
- 8、靈敏度設定：16段可調式。
- 9、切割線圈尺寸：長1.0m~2.0m，寬0.8m~1.2m之矩形，轉角處盡量避免轉直角。