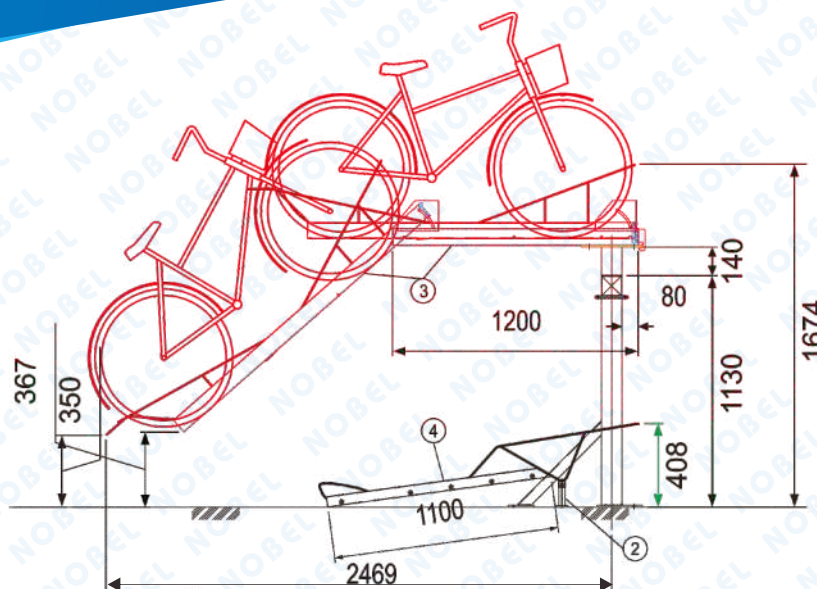


NBSM-2WG 雙層腳踏車位架

單位：mm

◎ 產品線圖



◎ 特色說明

- 1、專用滑輪解決了以前兩段式存放架的噪音問題。
- 2、本型號裝有液壓助力杆，在抬起上架時，即使是力氣較小的女性或小孩也能夠輕鬆操作。
- 3、通道寬幅需要再1700mm以上，存放架立置淨高在2500mm以上，即可設置。
- 4、商品材質：熱鍍鋅鋼板。



110073001